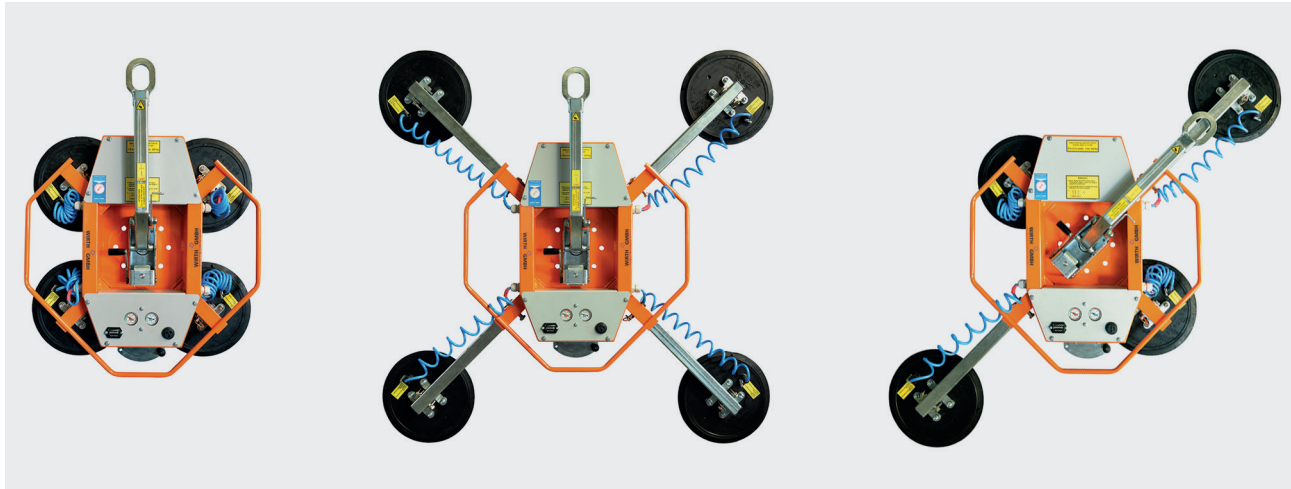


OKTOPUS® GLASS-Jack GL-N 400/300

Vakuumhebergerät für den Einsatz auf der Baustelle mit manueller Dreh- und Schwenkfunktion



2-Kreissystem

für den Einsatz auf Baustellen nach DIN EN 13155

Einsatz

Handling von flachen Glasscheiben und Fensterelementen auf Baustellen.

Hebezeug

Autokran, Minikran

Aufhängung

am Kranhaken

Zu handhabendes Material

Die zu verarbeitenden Elemente müssen an den Saugflächen luftundurchlässig sein, eine ebene und saubere Oberfläche aufweisen und dürfen nicht mit einer Schutzfolie belegt sein.

Beschreibung

Die extrem geringe Bauhöhe des OKTOPUS® GLASS-Jack GL-N 400/300 von nur 190 mm erlaubt die Montage von Glas- bzw. Fassadenelementen in den i.d.R. nur max. 30 cm breiten Freiräumen zwischen Bauwerksfront und davor stehendem Gerüst. Verlängerungsarme erlauben das Handling von Elementen bis zu einem Gewicht von maximal 400 kg (horizontal) bzw. 300 kg (vertikal). Die optional verfügbare Abblaseeinrichtung erleichtert und beschleunigt das Lösen angesaugter Gläser.

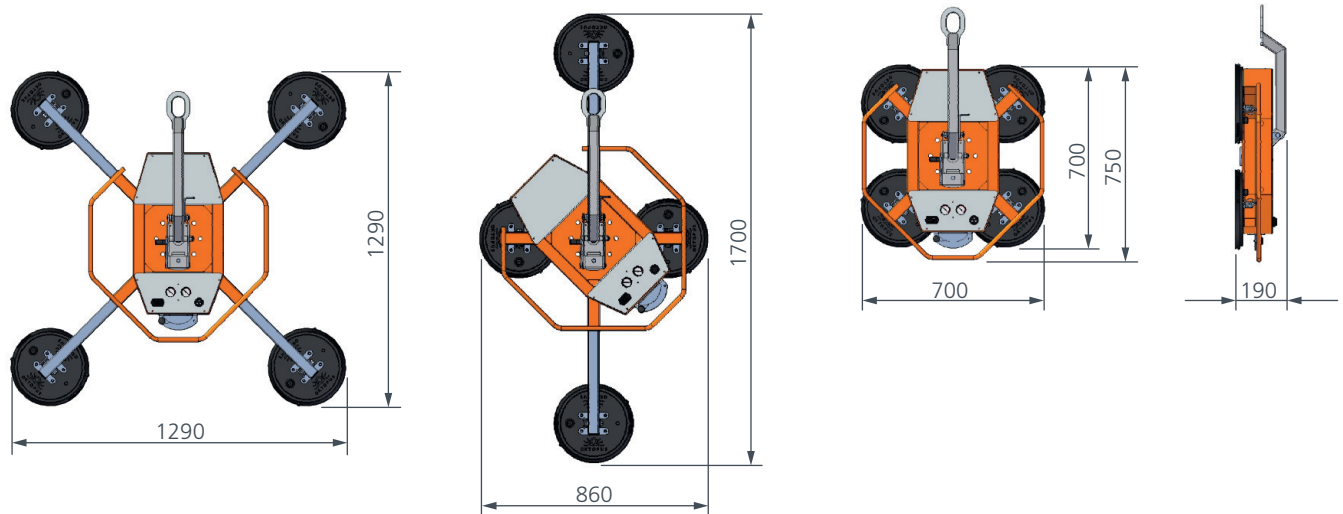
Optische und akustische Signaleinrichtungen informieren über Abweichungen vom Sollzustand. Selbst bei Totalausfall der Energieversorgung wird das Vakuum in jedem Sauger noch mindestens 5 Minuten gehalten. Somit ist das sichere Absetzen der Last jederzeit gewährleistet.

	Kranbaugerät
	für ebene Scheiben
	manuelles Drehen 360° mit Rastfunktion
	manuelles Schwenken 0-90°
	Abblasfunktion
	manuelle Bedienung
	Batterie



OKTOPUS® GLASS-Jack GL-N 400/300

Anwendungsdaten	
Tragfähigkeit	4 Sauger Ø 300 mm horizontal bis 400 kg 4 Sauger Ø 300 mm vertikal bis 300 kg
Eigengewicht	je nach Konfiguration ca. 35 - 45 kg
Sauger	4 Stck. Ø 300 mm
Vakuumerzeugung	elektrische Vakuumpumpe
Bedienung	Bedienhebel am Gerät
Vakuumsystem	2-Kreis für Baustellenbetrieb
Nenndruck Pneumatik	-0,65 bar
Stromversorgung	24 V DC Akku
Optionale Ausstattung	Abblaseeinrichtung
Zubehör	Transportkiste
Bewegungen	Heben bzw. Senken: durch den Kranhaken Drehen horizontal: im Kranhaken, manuell 360° Drehen des Saugrahmens: manuell, 360°, alle 45° arretierbar Schwenken des Saugrahmens: manuell, 0-90°



alle Maße in mm



Änderungen im Interesse des technischen Fortschritts vorbehalten.

Unternehmenszentrale

Wirth GmbH
Brehnaer Straße 1
D-06188 Landsberg
Tel.: +49 (0) 34 602 / 70 88 - 0
Fax: +49 (0) 34 602 / 70 88 - 111

Niederlassung Süd

Wirth GmbH
Nelkenstraße 11
D-88074 Meckenbeuren
Tel.: +49 (0) 75 42 / 94 29 - 44
Fax: +49 (0) 75 42 / 94 29 - 46

E-Mail:

oktopus@wirth-gmbh.com
info@wirth-gmbh.com

www.wirth-gmbh.com

WIRTH GMBH
KANTPROFILE & VAKUUMHEBETECHNIK



MITGLIED IM
IFBS