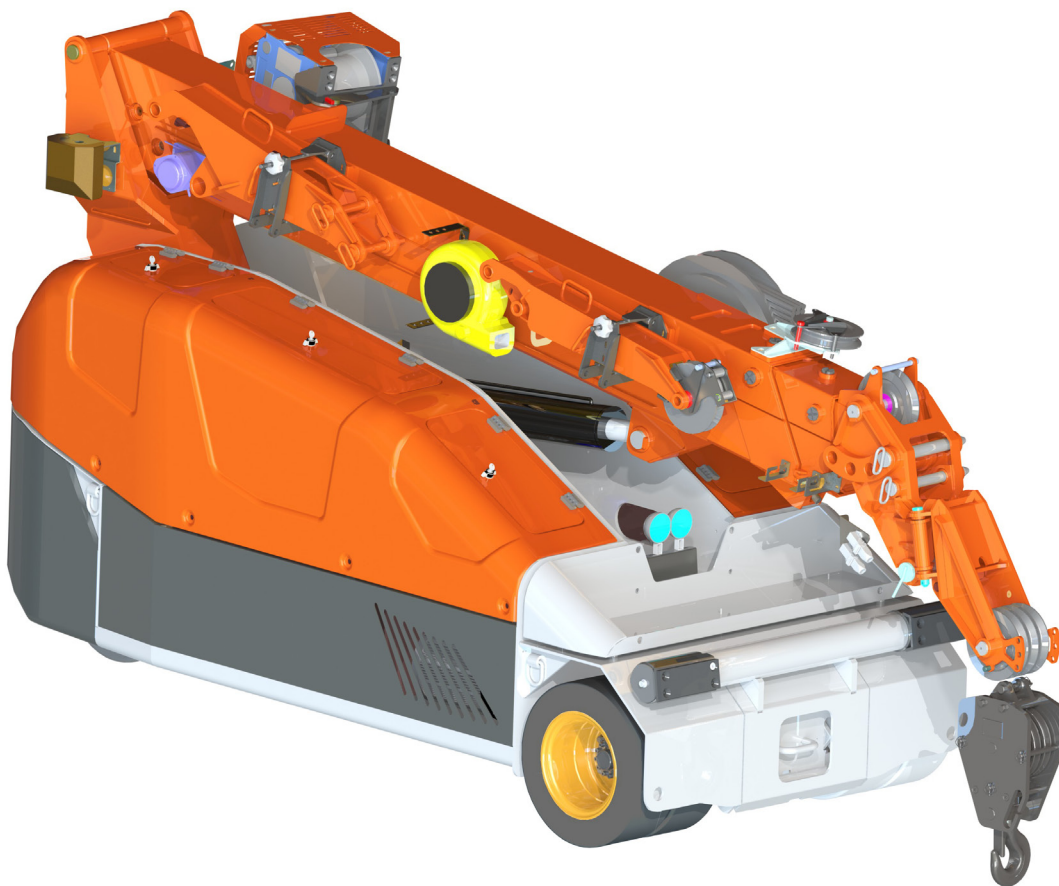












MPK50




	MPK50	 1800
	Abnehmbares Gewicht	1000
	48 V / 12 kW / 16,1 PS	



	Inklusive Frontstütze
	3176 x 1200 x 1730 mm

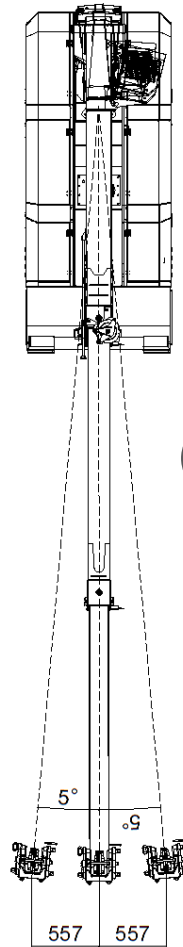
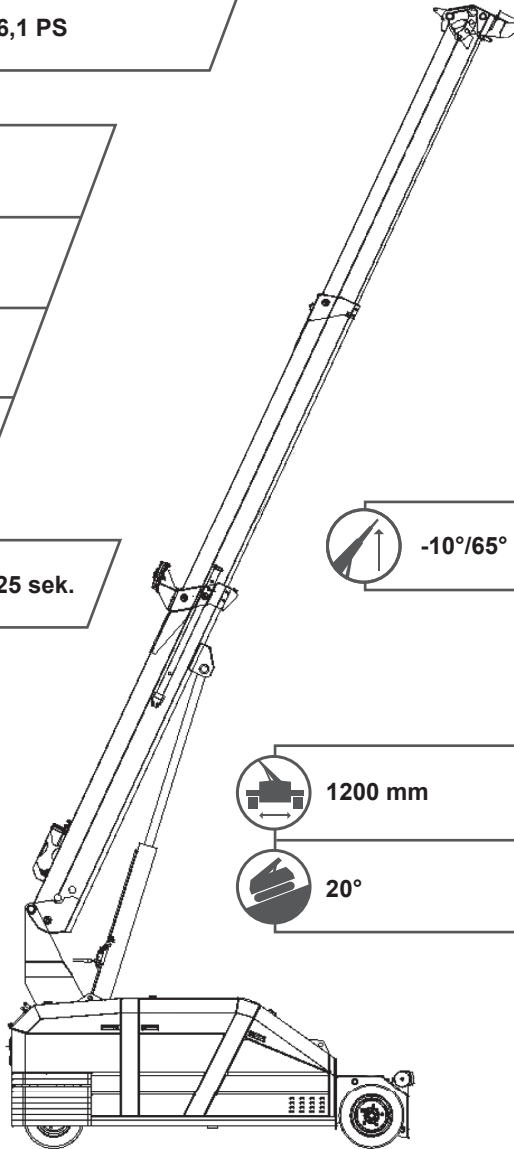
	5000 kg
	7,0 m
	7,5 m


	1850 kg
	2600 kg
	4450 kg
	4,0 km/h

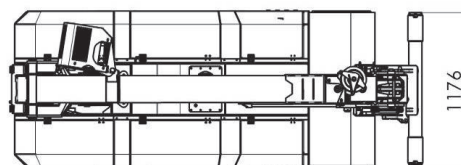
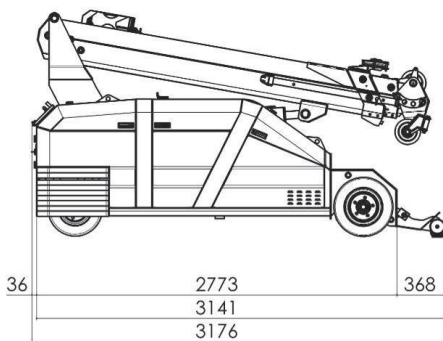
 **2,9 m - 7,0 m / 25 sek.**

 **-10°/65° / 25 sek.**

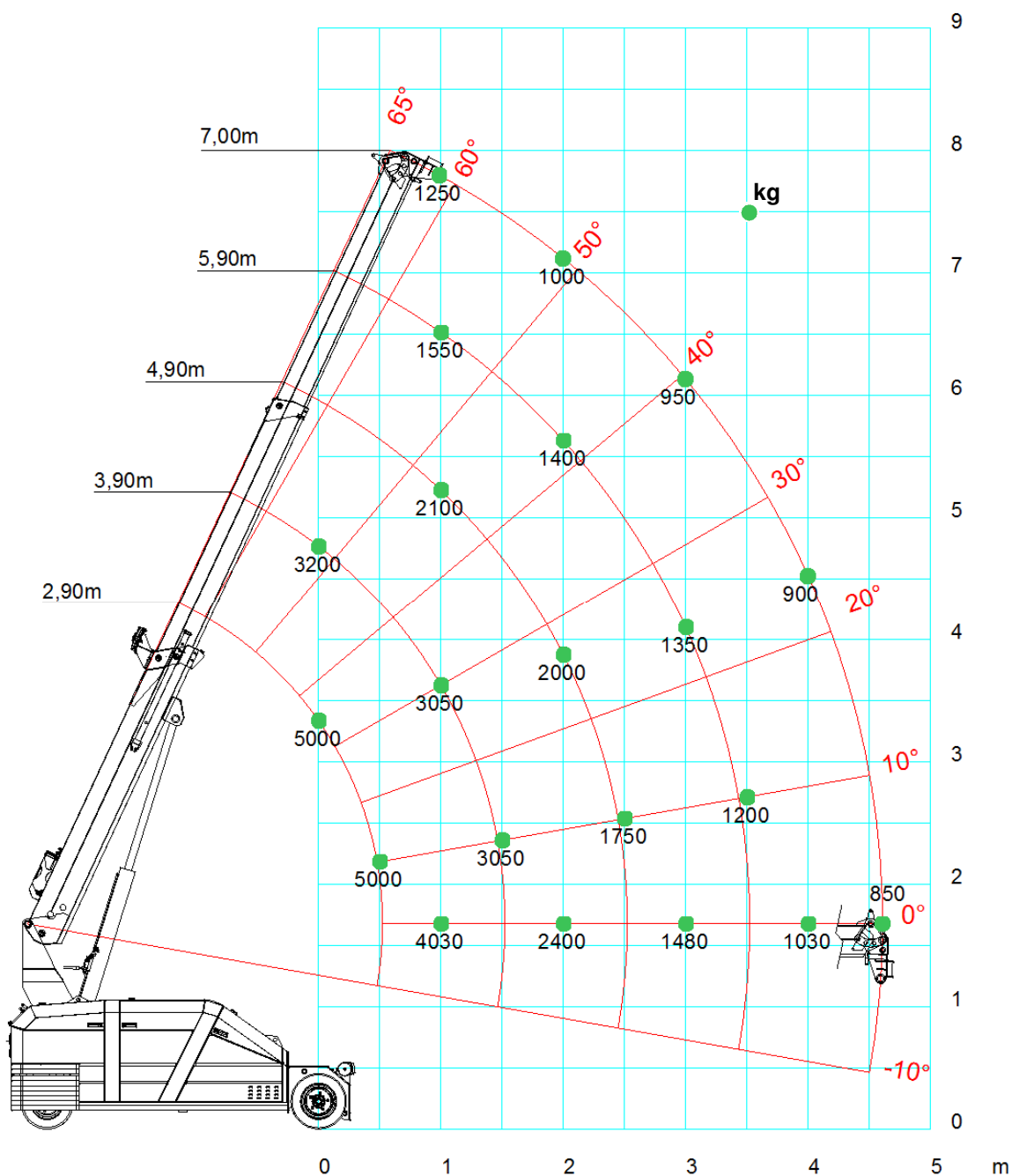
	1200 mm
	20°






 **± 5°**

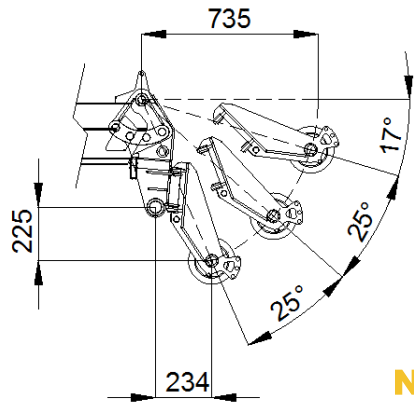
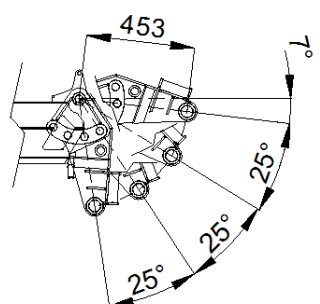


Hauptausleger

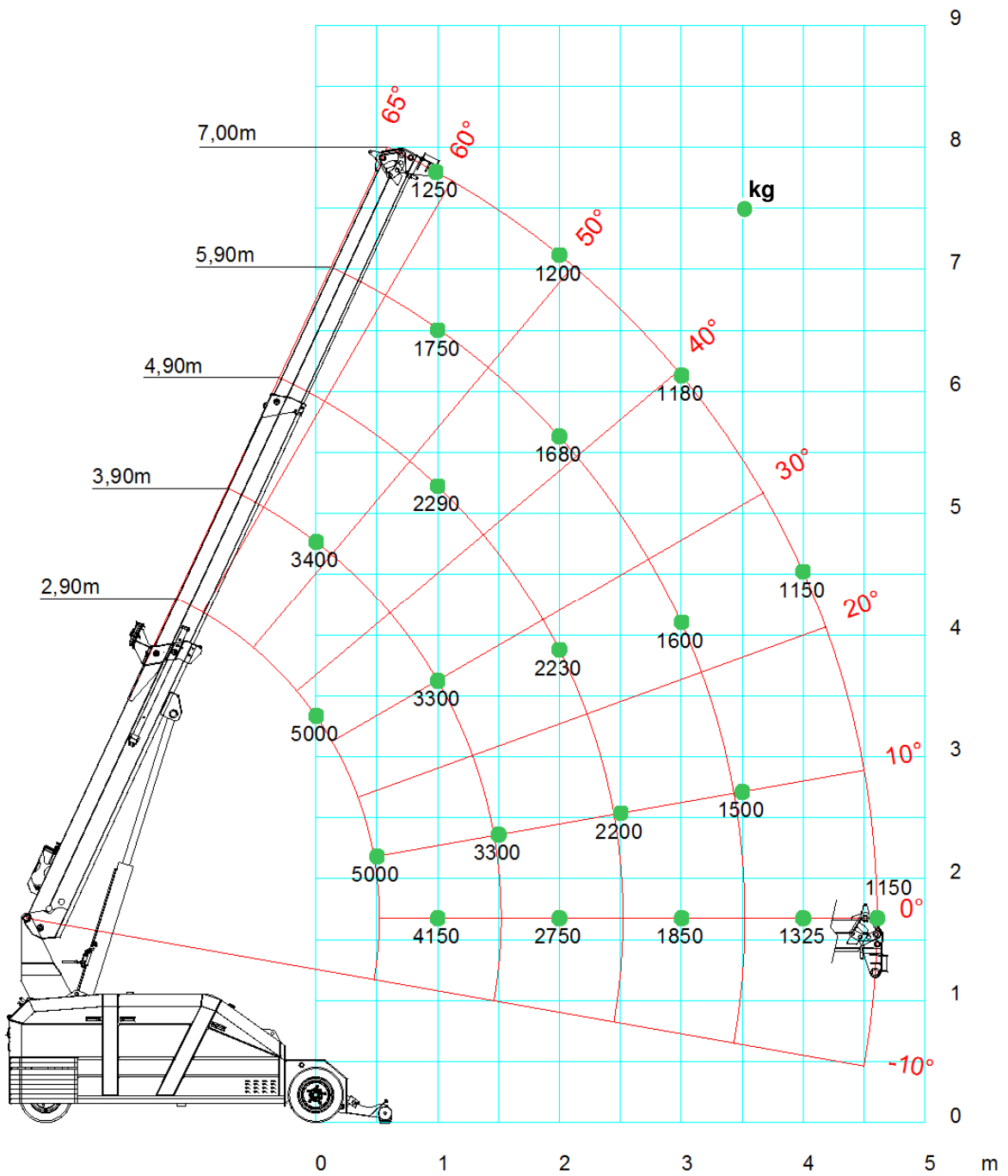


-  Räder
-  1000 kg
-  ± 5°

Konfiguration Auslegerkopf

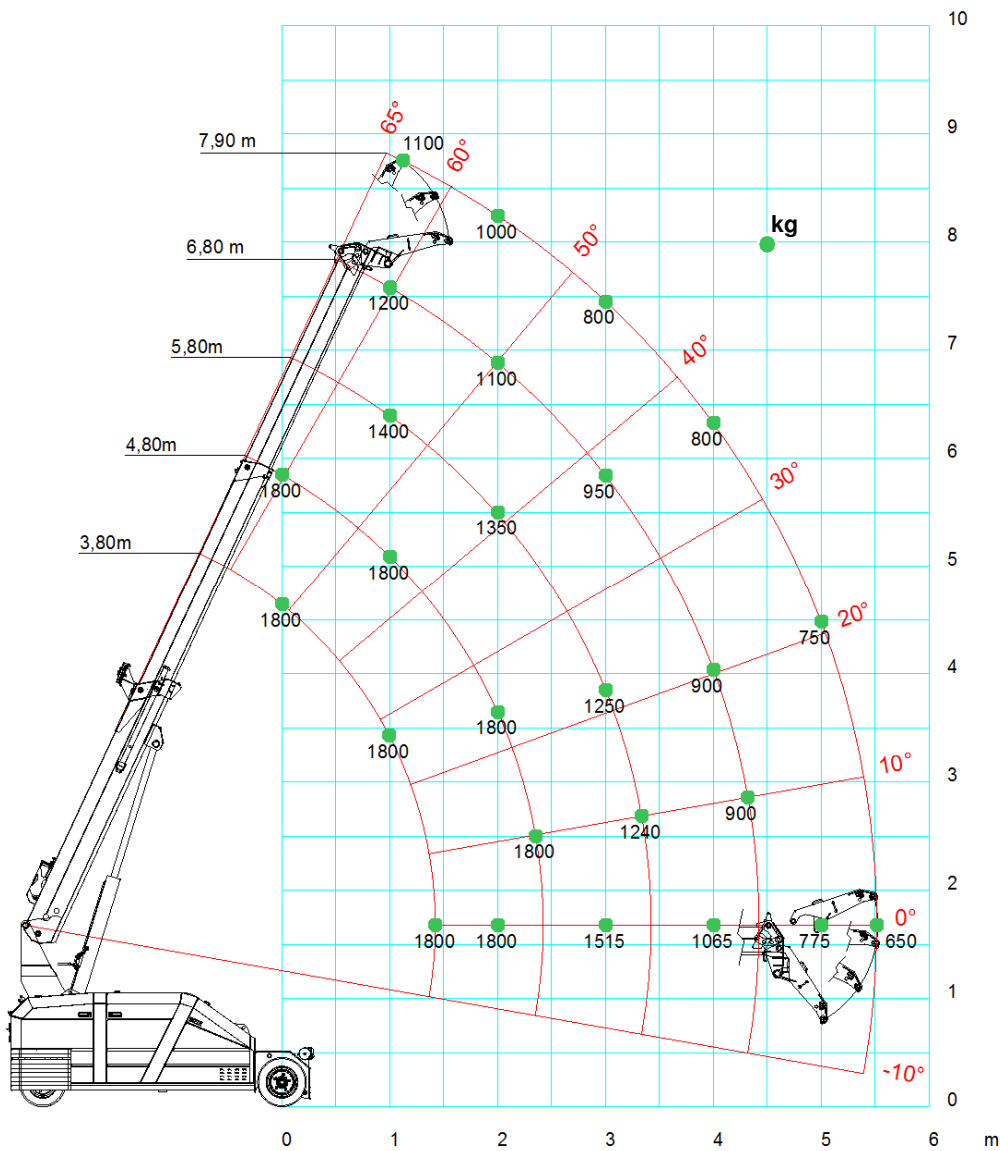


Haubtausleger mit Frontabstützung



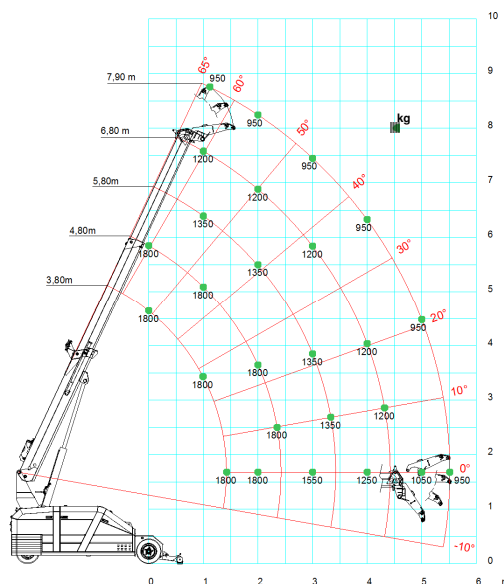
-  Frontabstützung
-  1000 kg
-  ± 5°

JIB 1800-700.2M Kurz

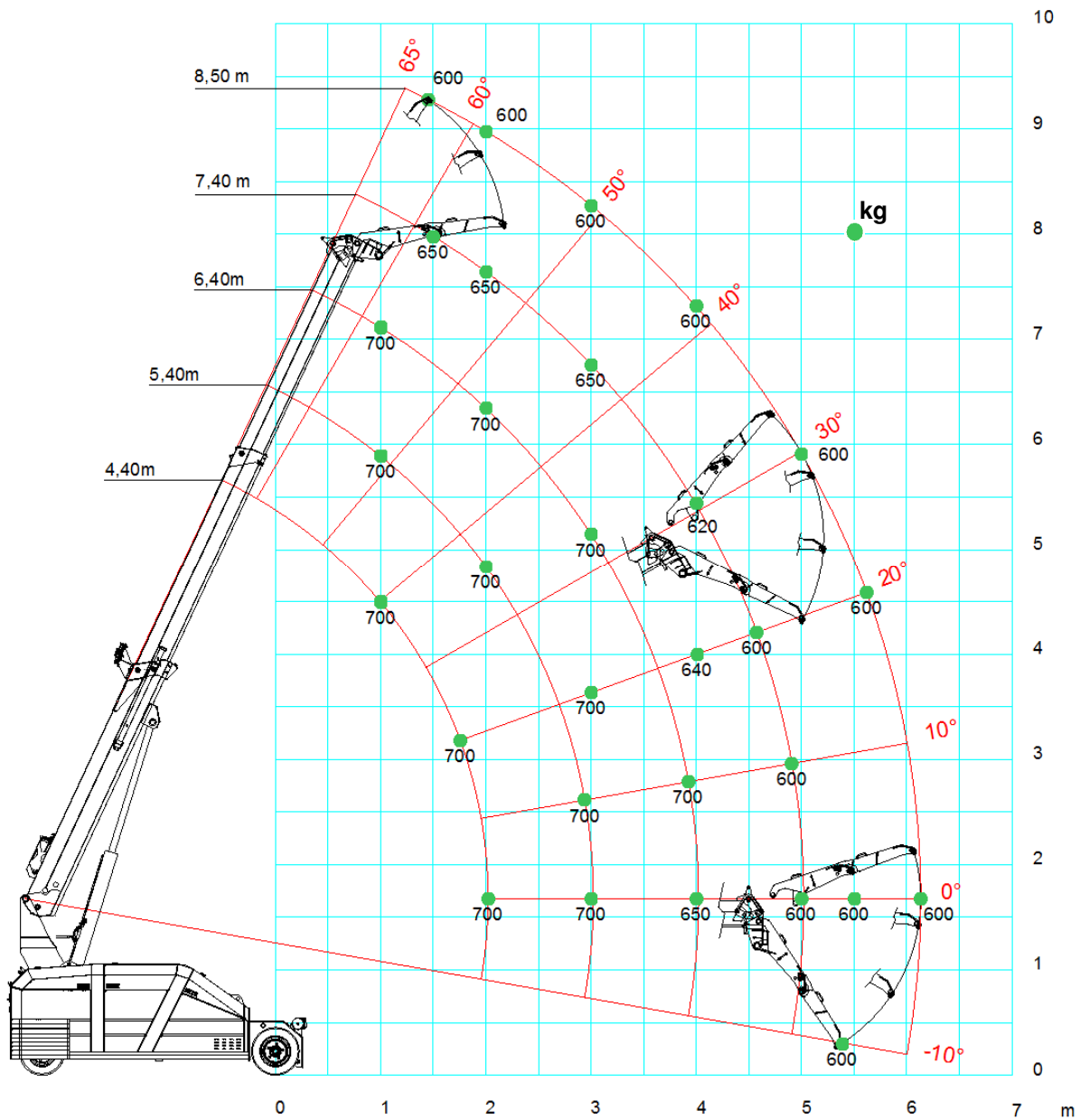


Frontabstützung




- Räder
- 1000 kg
- ± 5°

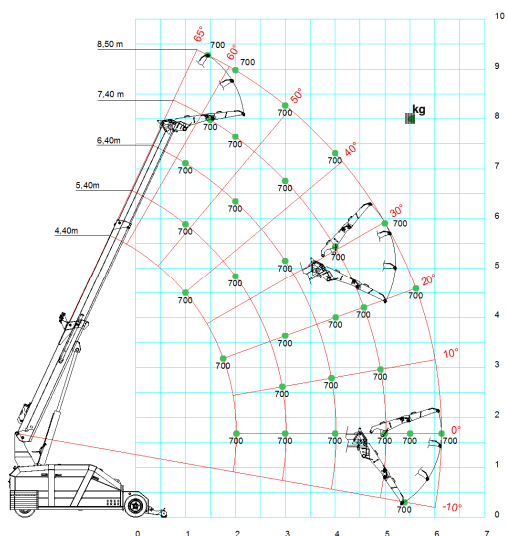


JIB 1800-700.2M Lang

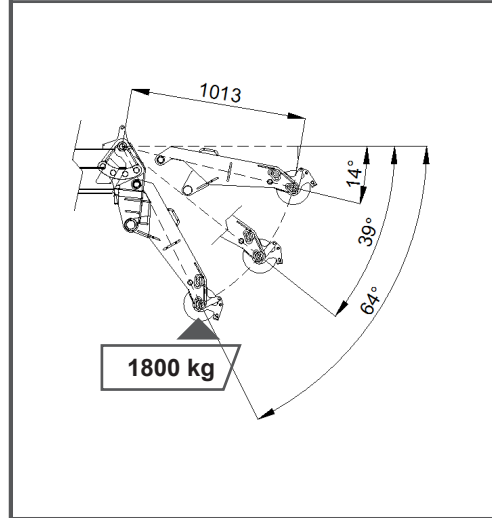
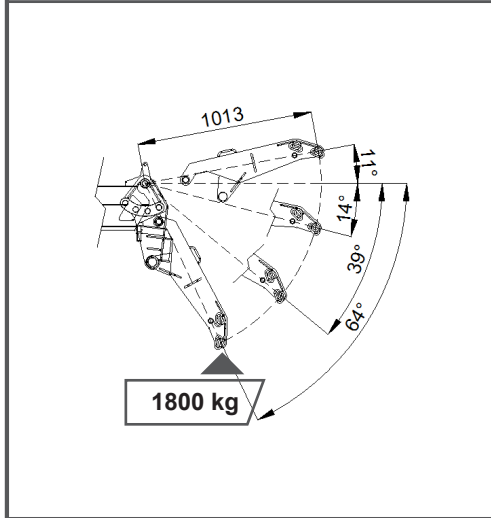
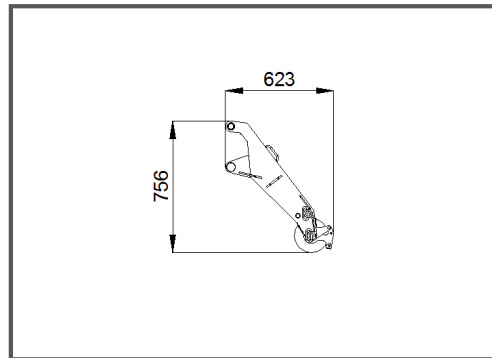
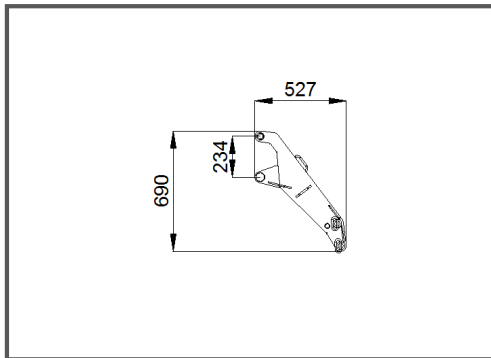
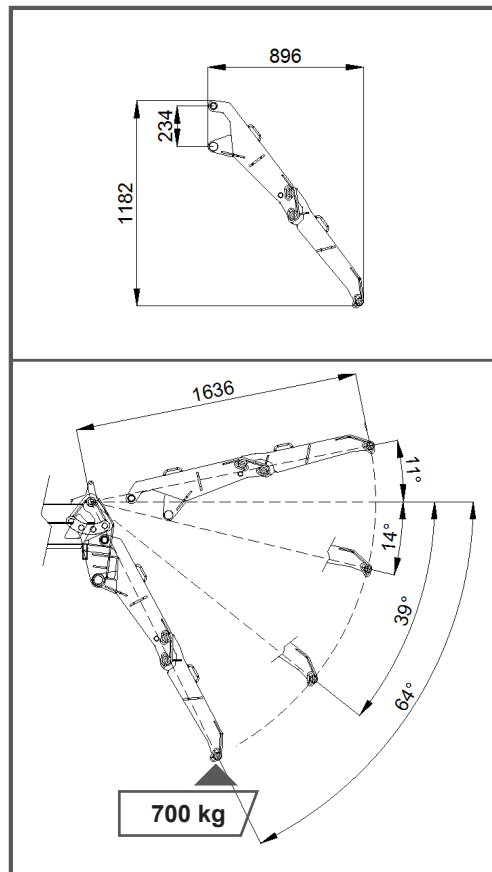
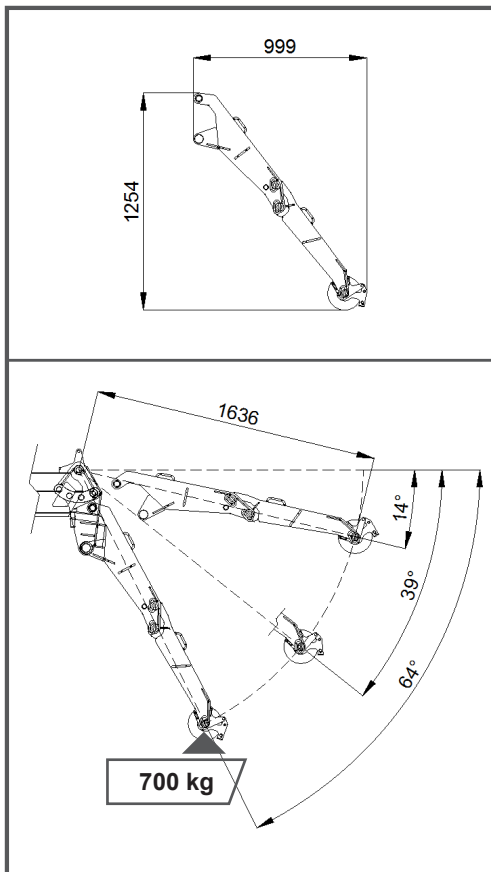
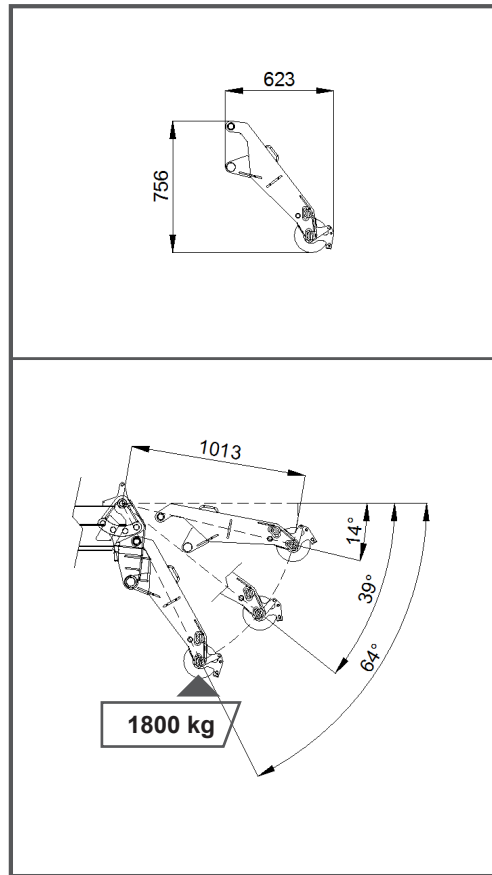
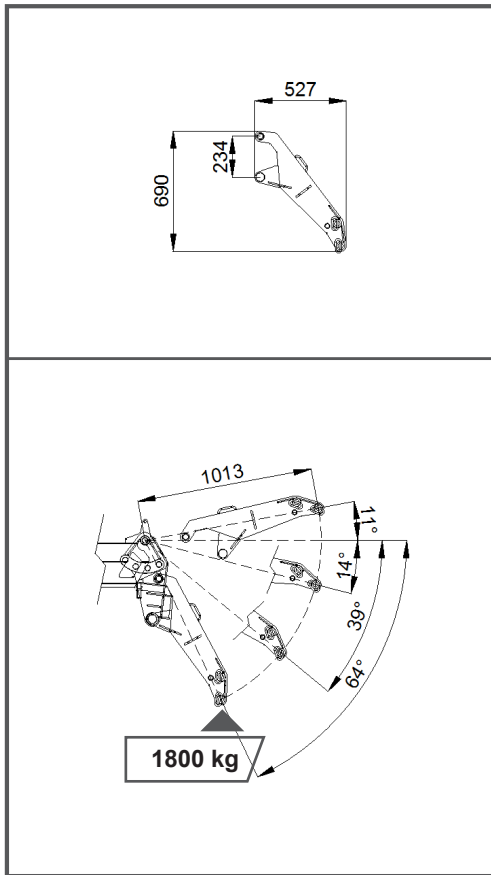


Frontabstützung

-  Räder
-  1000 kg
-  ± 5°



JIB1800-700.2M Kurz Konfigurationen



Sicheres Heben auf engstem Raum.



NordKran GmbH

Lange Wand 20, 27753 Delmenhorst

Telefon: +49 (0)4221 591-0

Telefax: +49 (0)4221 591-18

info@nordkran.de

www.nordkran.de

Niederlassung Hamburg

Bredowstr. 10, 22113 Hamburg

Telefon: +49 (0)4221 591-0

Telefax: +49 (0)4221 591-18

info@nordkran.de

www.nordkran.de

Niederlassung Herne

Börsinghauser Str. 38a, 44627 Herne

Telefon: +49 (0)2323 1376835

Telefax: +49 (0)2323 1379954

info@nordkran.de

www.nordkran.de



Alle technischen Angaben unter
Vorbehalt nach Datenstand 04.2016.